

# ALACENA 1.20 EXPRESS



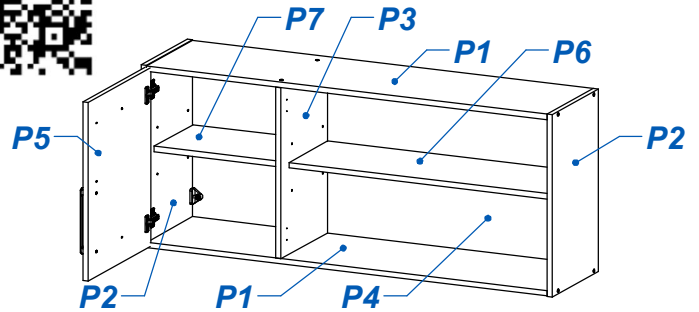
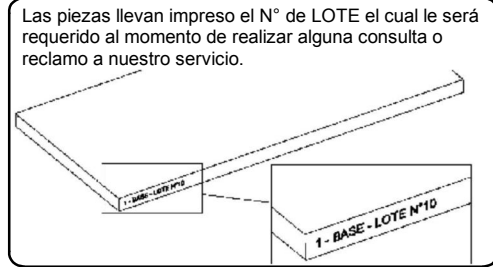
ITEM	DESCRIPCIÓN	CANT.
P1	BASE/TECHO AL 120	2
P2	COSTADO AL	2
P3	PARANTE AL	1
P4	FONDO AL 120	1
P5	PUERTA AL 120 - 160 EXPRESS	3
P6	ESTANTE SUELTO 120 - 160	1
P7	ESTANTE SUELTO AL 120	1

ITEM	DESCRIPCIÓN	CANT.
H1	COLGANTE PLASTICO	4
H2	TORNILLO 6.30 x 50 CABEZA ALLEN	12
H3	CLAVO 8 X 20	29
H4	BISAGRA Y CODO 9	6
H5	TORNILLO 3.5 x 15	24
H6	MANIJA BENETHON 160mm	3
H7	TORNILLO 3.5 x 30	6
H8	SOPORTE ESTANTE METALICO 5MM	8
H9	RAMPLUS Ø8	4
H10	TORNILLO FIX 5 x 50	4
H11	LLAVE ALLEN 4MM	1

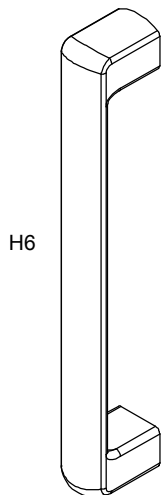
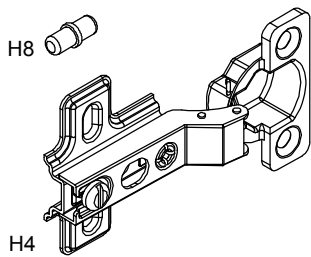
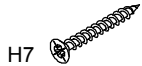
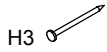
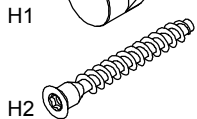
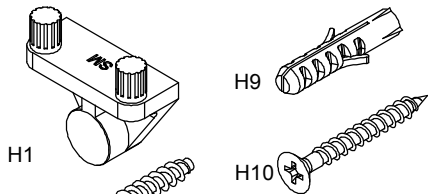
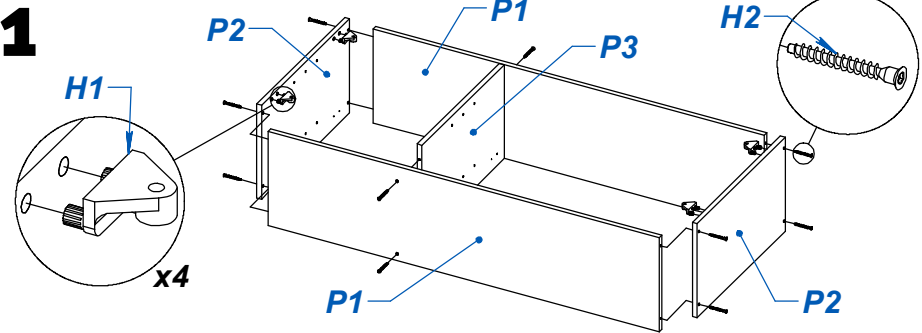
## PREPARACION DE PIEZAS.

- Lijar suavemente las aristas.
- Limpiar las piezas con un paño
- Aplicar lustra muebles a todas la piezas

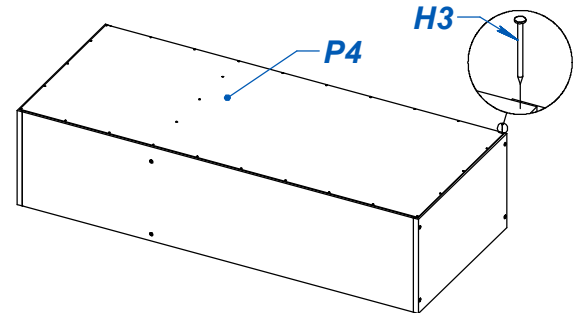
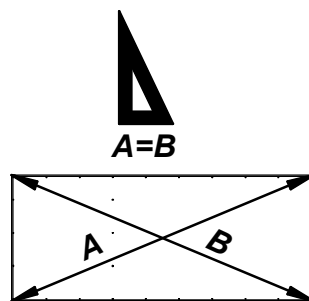
## VIDEO DE ARMADO



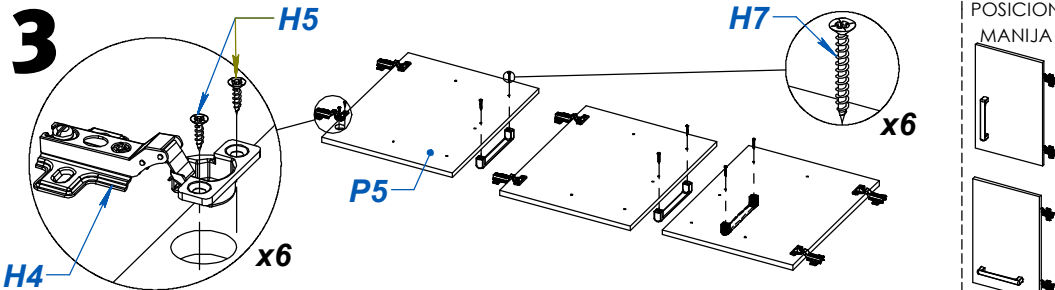
**1**



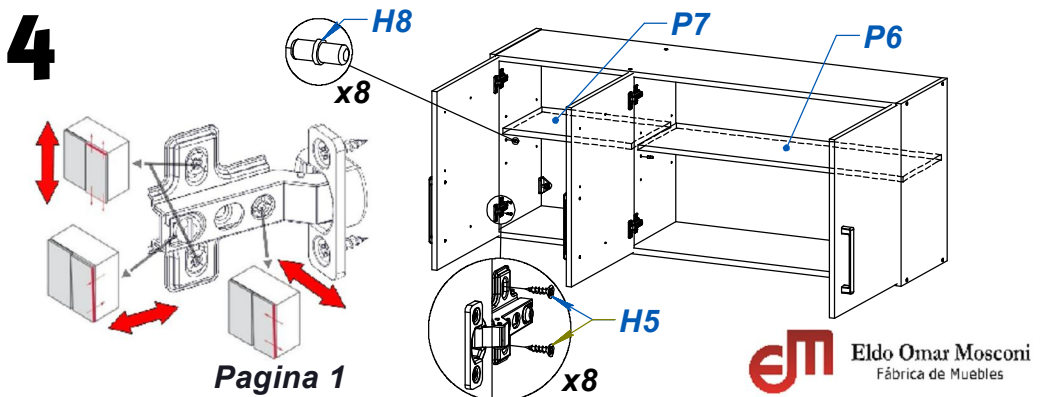
**2**



**3**



**4**



**IMPORTANTE:**

**POR SEGURIDAD ASESORESE CON UN PROFESIONAL QUE GARANTICE UNA CORRECTA FIJACION DEL PRODUCTO A LA PARED.**

**LA EMPRESA NO SE RESPONSABILIZA POR UNA INSTALACION DEFICIENTE Y/O EL USO INDEBIDO DEL PRODUCTO.**

**MARCAR PARED Y PERFORAR**

