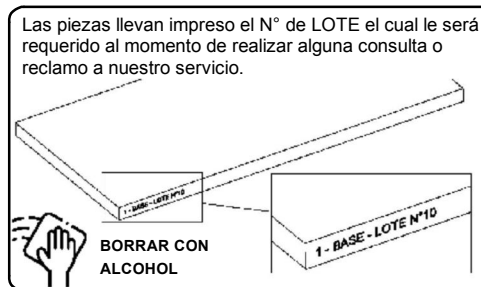
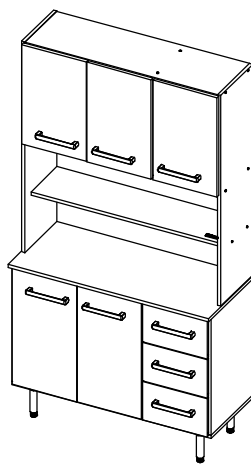


# APARADOR DE COCINA 90



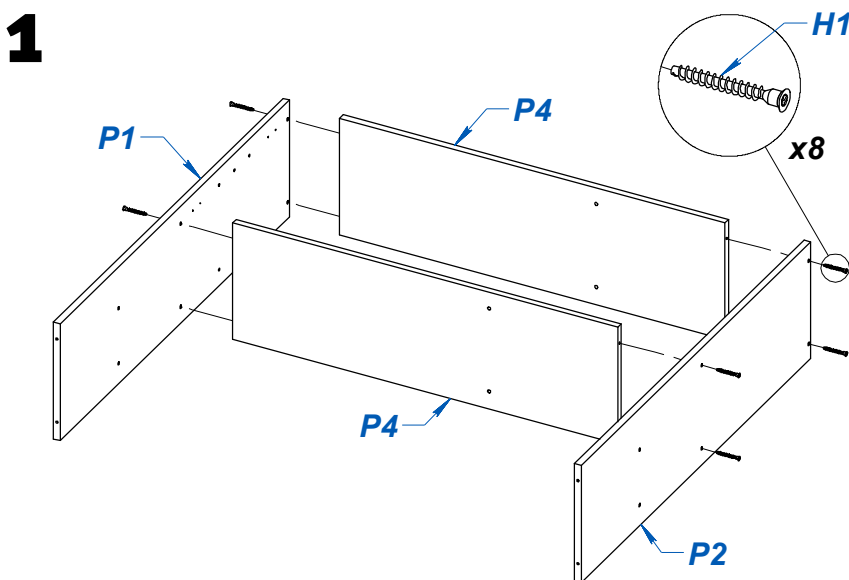
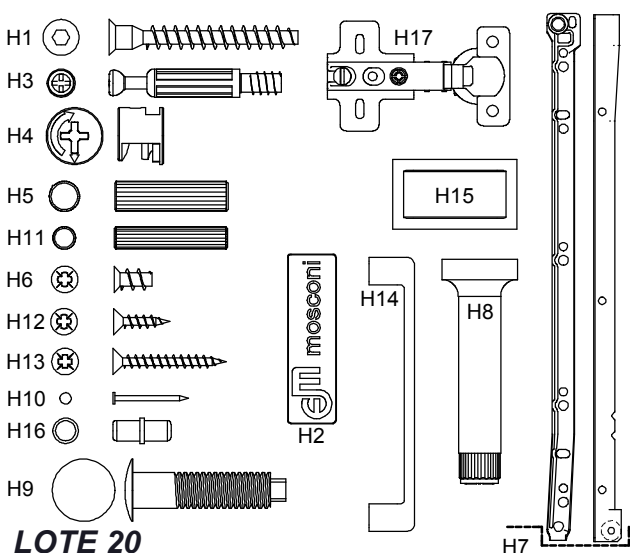
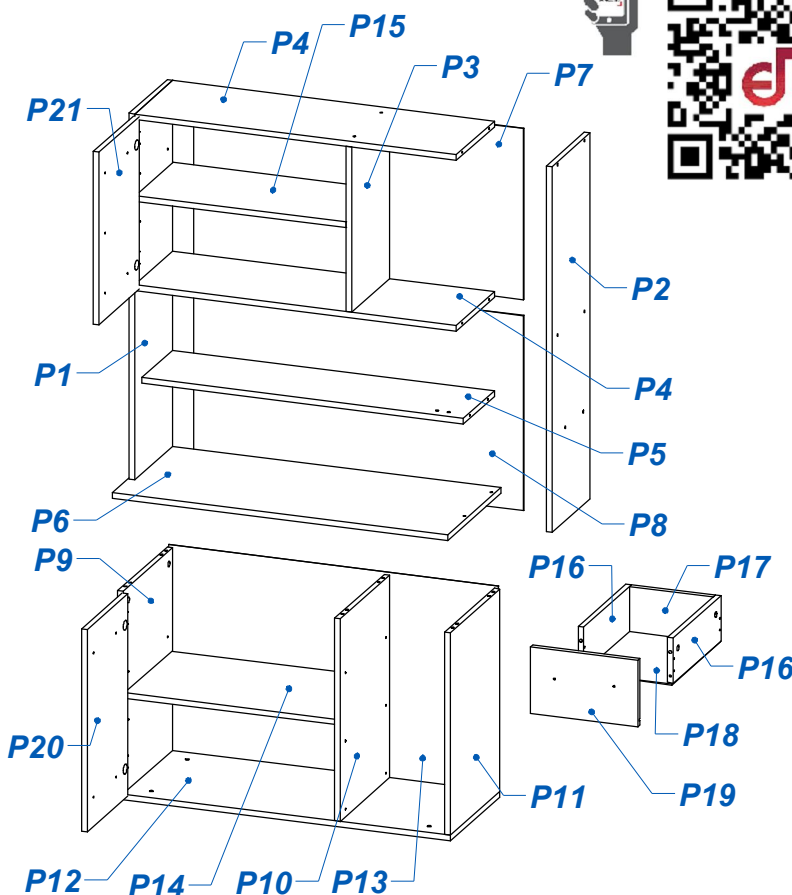
| ITEM | DESCRIPCIÓN          | CANT. |
|------|----------------------|-------|
| P1   | COSTADO SUP - IZQ    | 1     |
| P2   | COSTADO SUP - DER 90 | 1     |
| P3   | PARANTE SUP CORTO    | 1     |
| P4   | BASE - TECHO         | 2     |
| P5   | ESTANTE 90 - 120     | 1     |
| P6   | TAPA 90              | 1     |
| P7   | FONDO SUP            | 1     |
| P8   | FONDO MED            | 1     |
| P9   | COSTADO INF - IZQ    | 1     |
| P10  | PARANTE INF - CAJ    | 1     |
| P11  | COSTADO INF - DER    | 1     |
| P12  | BASE 90              | 1     |
| P13  | FONDO INF            | 1     |
| P14  | ESTANTE SUELTO INF L | 1     |
| P15  | ESTANTE SUELTO SUP   | 1     |
| P16  | LATERAL CAJON        | 6     |
| P17  | CONTRAFRENTE CAJON   | 3     |
| P18  | FONDO CAJON          | 3     |
| P19  | FRENTE CAJON         | 3     |
| P20  | PUERTA INF           | 2     |
| P21  | PUERTA SUP           | 3     |

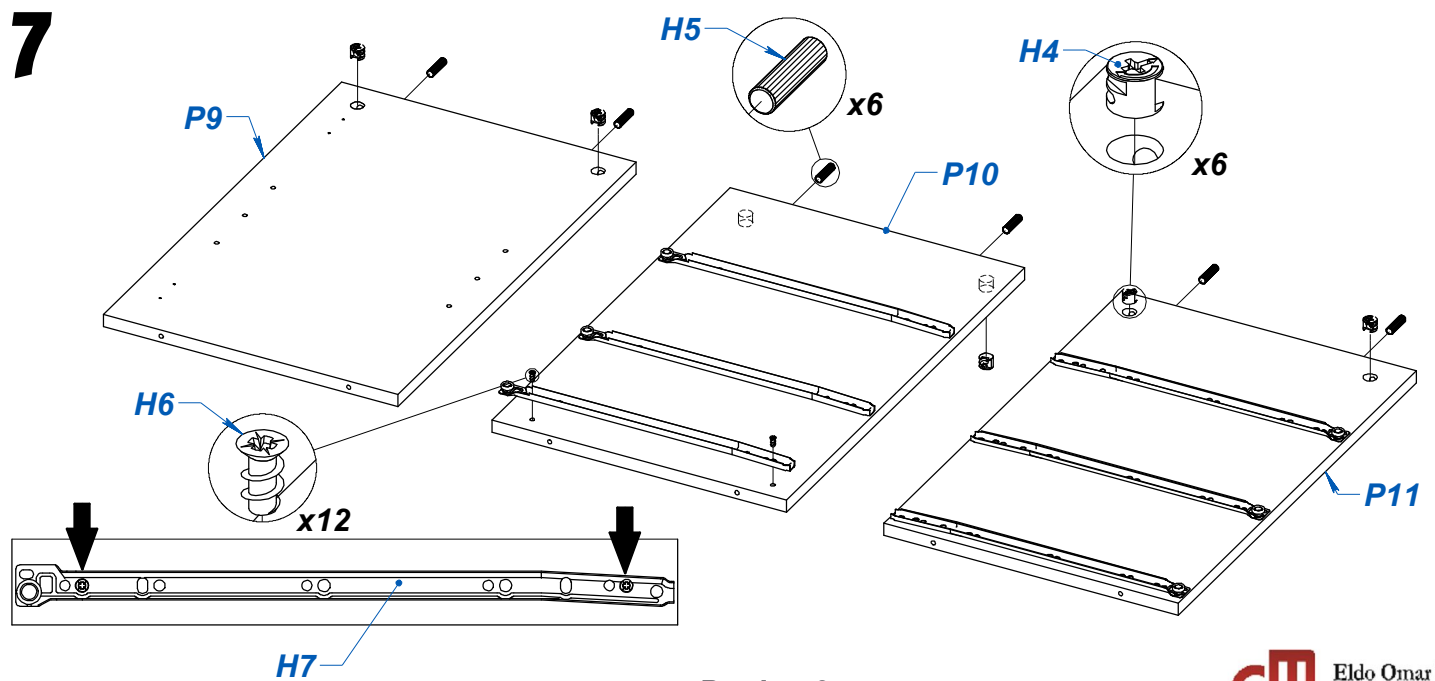
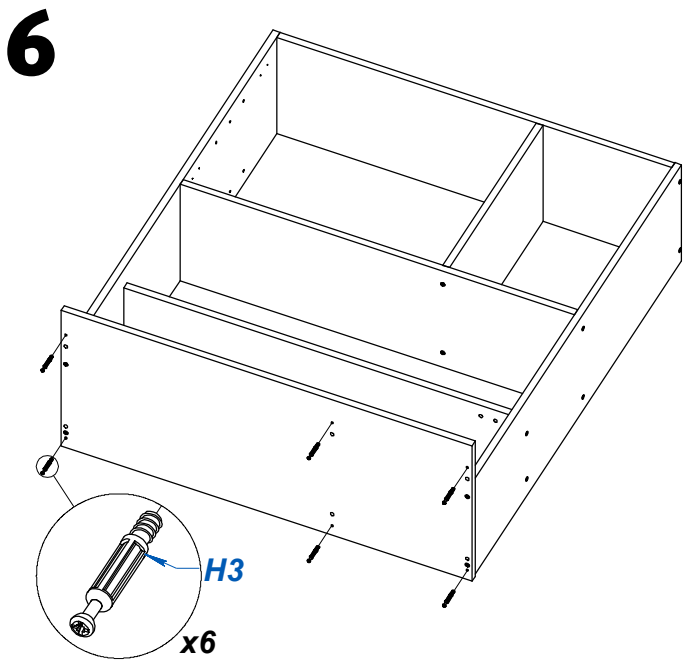
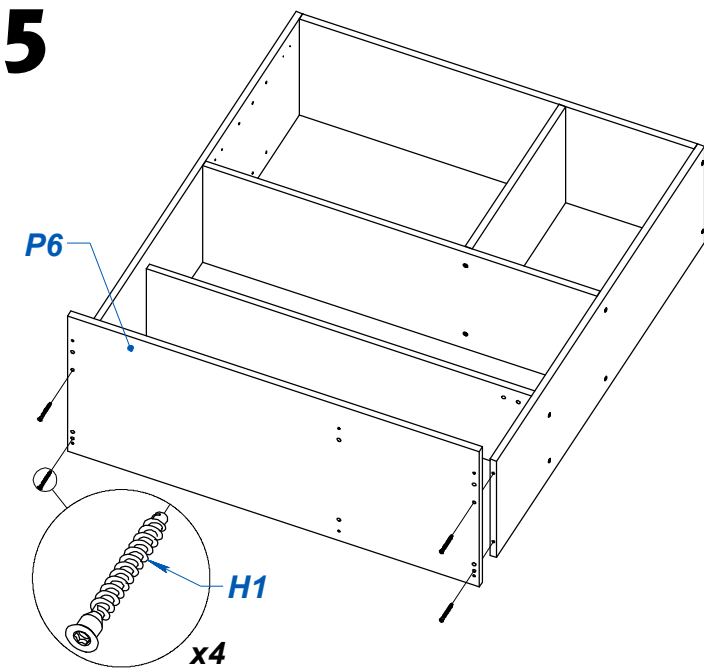
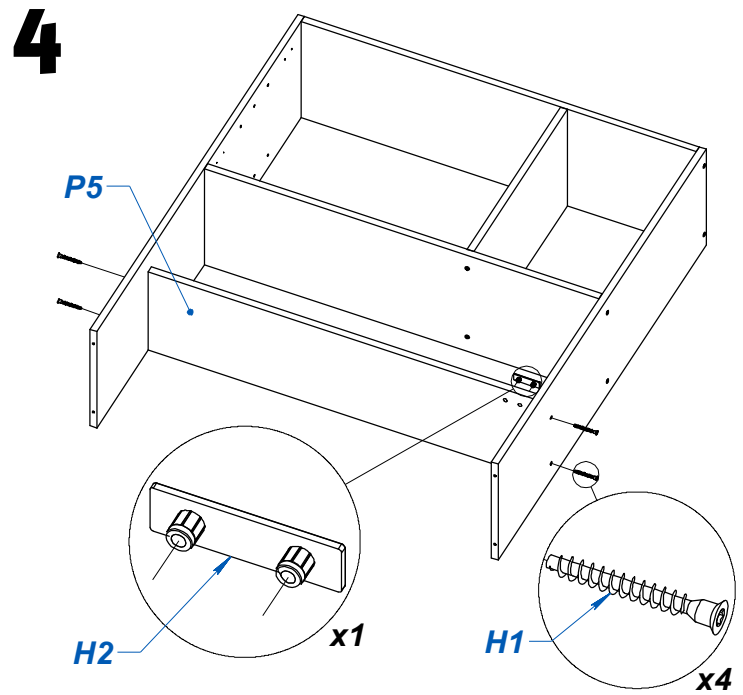
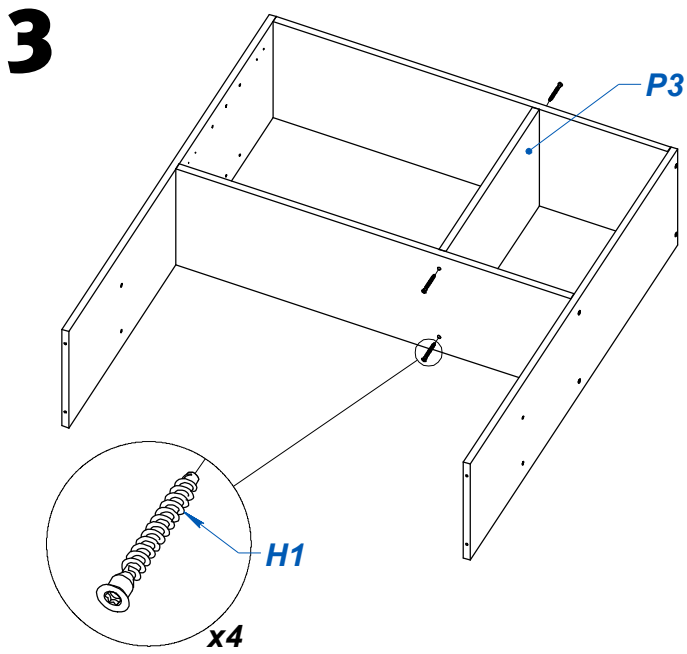
| ITEM | DESCRIPCIÓN                     | CANT. |
|------|---------------------------------|-------|
| H1   | TORNILLO 6.30 x 50 CABEZA ALLEN | 26    |
| H2   | MARCA EMPRESARIAL PLASTICA      | 1     |
| H3   | PERNO MINIFIX                   | 12    |
| H4   | CASOLETA MINIFIX                | 12    |
| H5   | TARUGO Ø8 x 30                  | 6     |
| H6   | TORNILLO VARIANTA 6 x 10        | 12    |
| H7   | CORREDERA Z P/ CAJON 35 CM      | 3     |
| H8   | PATA BAJOMESADA                 | 4     |
| H9   | TORNILLO PLASTICO PATAS         | 4     |
| H10  | CLAVO 8 X 20                    | 75    |
| H11  | TARUGO Ø6 x 30                  | 6     |
| H12  | TORNILLO 3.5 x 15               | 52    |
| H13  | TORNILLO 3.5 x 30               | 28    |
| H14  | MANIJA BENETHON 160mm           | 8     |
| H15  | SACHET DE COLA 10 grs           | 2     |
| H16  | SOPORTE ESTANTE METALICO 5MM    | 8     |
| H17  | BISAGRA Ø26 CODO 9              | 10    |
| H18  | LLAVE ALLEN 4MM                 | 1     |



NO SOMETER PIEZAS ENCOLADAS A ESFUERZOS HASTA QUE ESTA SEQUE.

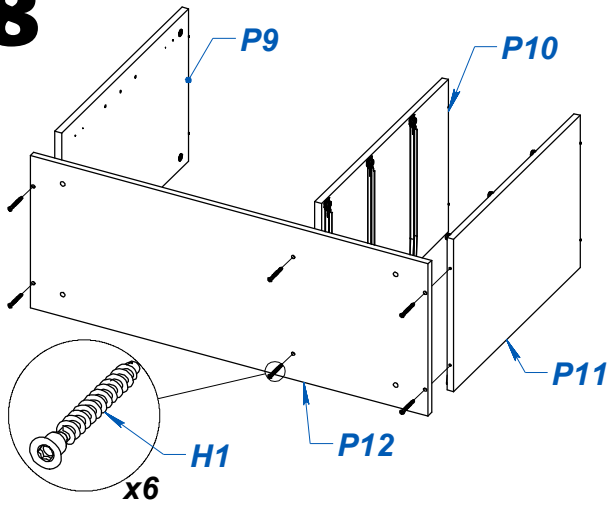
VIDEO DE ARMADO



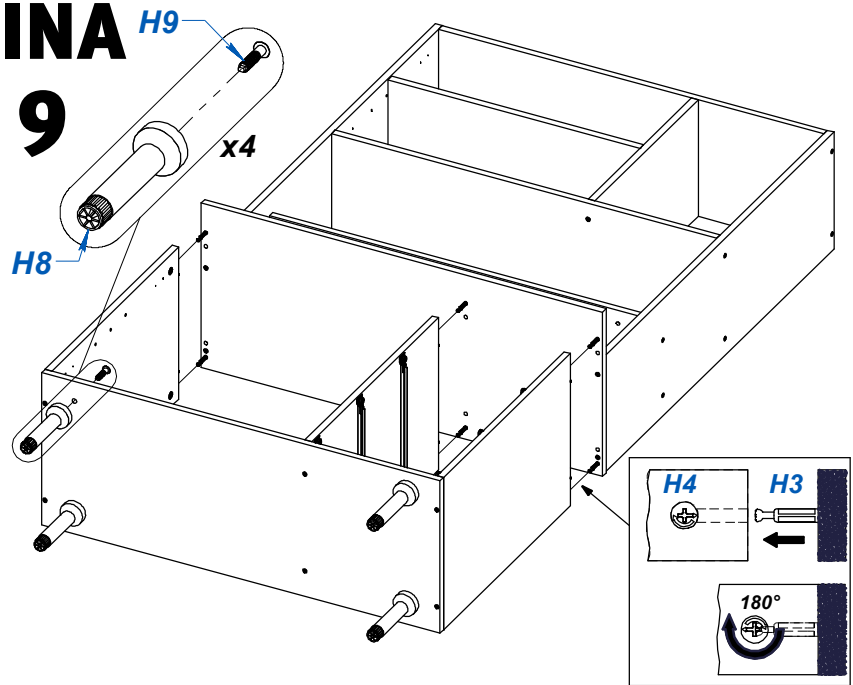


# APARADOR DE COCINA

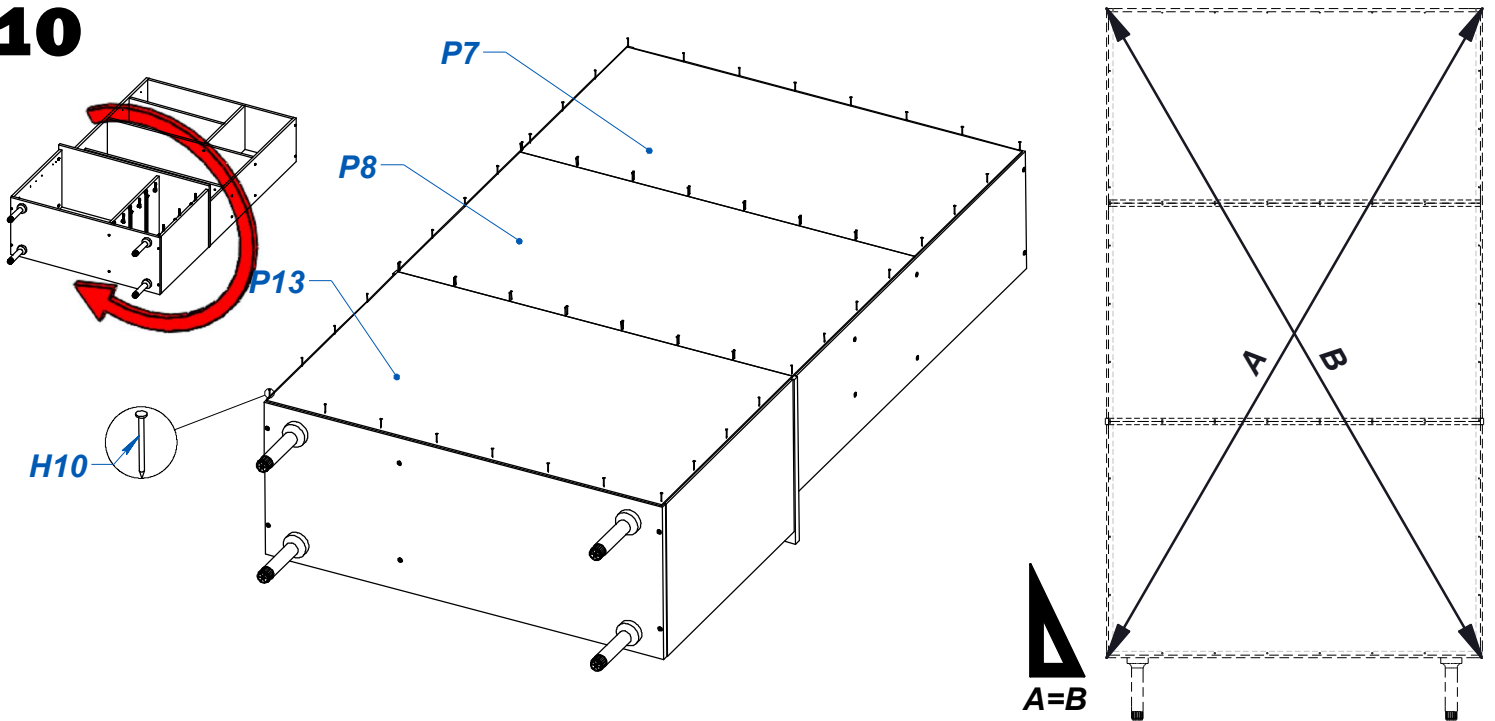
8



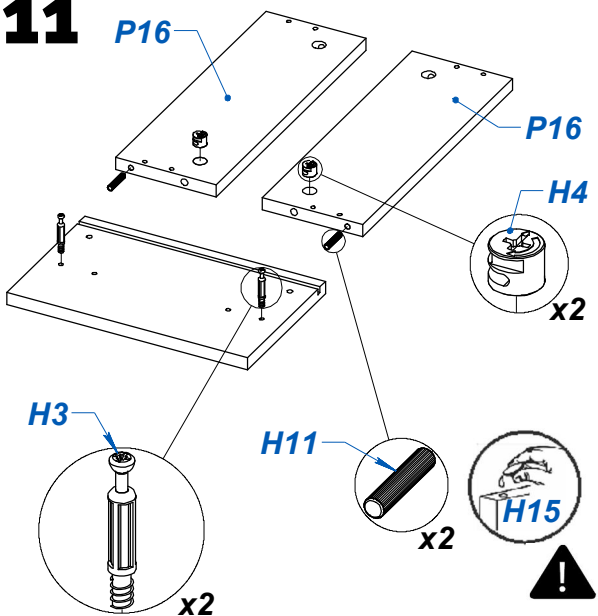
9



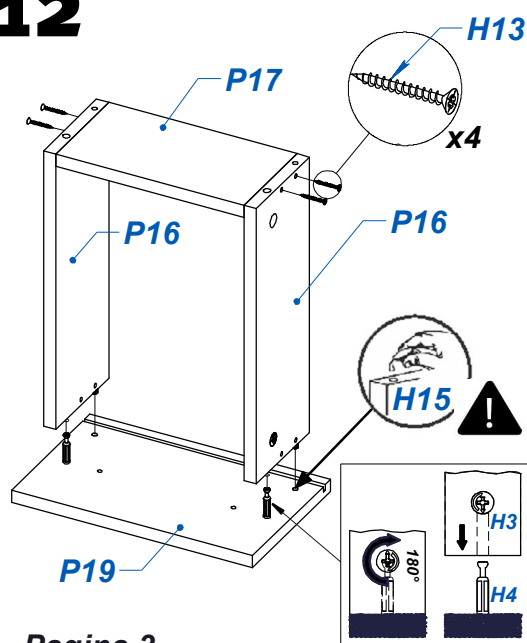
10



11



12



13

