

Nº PIEZAS	Cant.
1 RESPALDO	1
2 PIECERA	1
3 LARGUEROS	2
4 FLEJE	6
5 TRAVESAÑO	4

VIDEO DE ARMADO



NO SOMETER PIEZAS ENCOLADAS A ESFUERZOS HASTA QUE ESTA SEQUE.

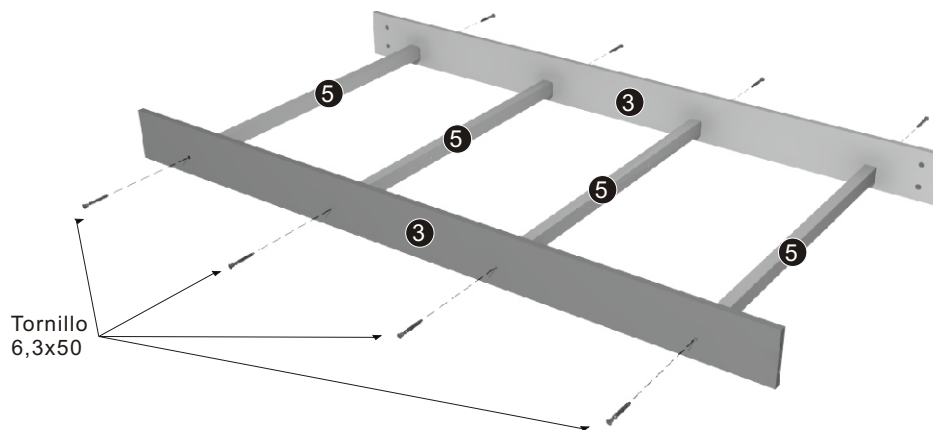


HERRAJES PARRILLA	Cant.
TORNILLO 6,3 x 50	8
BOLSA DE CLAVOS	1
SEPARADOR FLEJE	1

HERRAJES CAMA	Cant.
BOLSA DE CLAVOS	1
TARUGO 8x 30	4
TORNILLO 1/4x70 ALLEN	8
TUERCA 1/4" PVC	8
LLAVE ALLEN	1
BASE DESLIZANTE L	4

PASO 1 Desembalar la caja y sacar las piezas cuidadosamente. Se sugiere armar el mueble utilizando de apoyo la caja de embalaje desplegada.

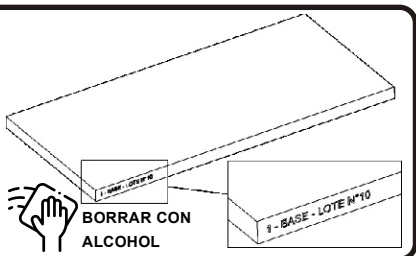
PASO 2 Atornillar travesaños a largueros mediante tornillos 6,3x50.



Para mayor información viste nuestra pagina Web www.mosconi.com.ar o escanee el código QR

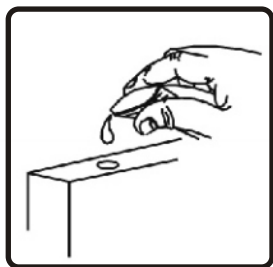
info@mosconi.com.ar
03471 - 423500
Ruta N°9 Km 374
Cañada de Gómez
Santa Fe - Argentina

IMPORTANTE: Para poder realizar cualquier tipo de reclamo, encontrará en una de las piezas impreso el Nº de LOTE, el mismo será útil en caso de comunicarse con nuestro servicio.



PASO 3: Encolar tarugos 8x30 y colocarlos en largueros. Insertar tuercas de pvc en los orificios de los largueros. Ensamblar respaldo e insertar tornillos 1/4x70. Ajustar con llave allen hasta lograr una unión firme. Luego ensamblar piecera e insertar tornillos 1/4x70. Ajustar mediante la misma metodología de paso anterior.

COLOCACION DE TARUGOS, ENCOLAR



PASO 4 Ubicar separador fleje sobre los travesaños que se encuentran en los extremos. Luego apoyar flejes contra el separador. Clavar flejes a travesaños utilizando los clavos suministrados. Sacar separador y repetir el proceso en cada fleje hasta completar la parrilla.

