

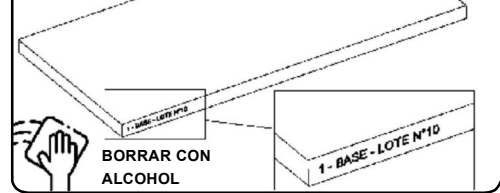
CHIFONIER DAKAR



ITEM	DESCRIPCIÓN	CANT.
P1	COSTADO - DER	1
P2	COSTADO - IZQ	1
P3	ZOCALO DEL	1
P4	ZOCALO TRAS	2
P5	TECHO	1
P6	FONDO	2
P7	LATERAL CAJON EX - DK	10
P8	FRENTE DE CAJON	5
P9	CONTRAFRENTE	5
P10	FONDO CAJON	5

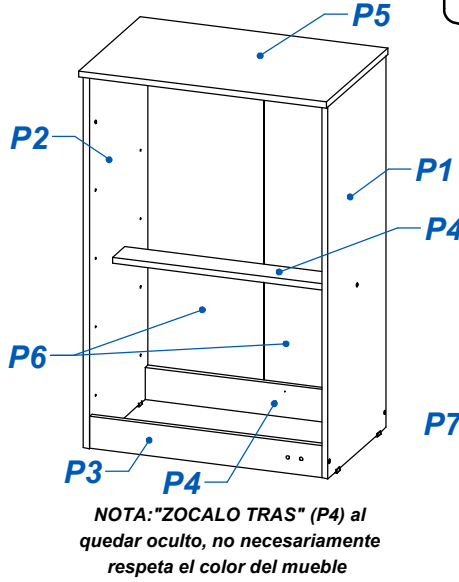
ITEM	DESCRIPCIÓN	CANT.
H1	CORREDERA Z LIGHT P/ CAJON 35 CM	5
H2	TORNILLO VARIANTA 6 x 10	20
H3	TARUGO Ø6 x 30	36
H4	TORNILLO 6.30 x 50 CABEZA ALLEN	6
H5	CLAVO 8 X 20	81
H6	BASE PLASTICA "U" P/ PLACA 15MM	4
H7	ESCUADRA PLASTICA	10
H8	TORNILLO 3.5 x 15	40
H9	TORNILLO 3.5 x 30	30
H10	MANIJA BENETHON 160mm	5
H11	MARCA EMPRESARIAL PLASTICA	1
H12	SACHET DE COLA 10 grs	4
H13	LLAVE ALLEN 4MM	1

Las piezas llevan impreso el N° de LOTE el cual le será requerido al momento de realizar alguna consulta o reclamo a nuestro servicio.

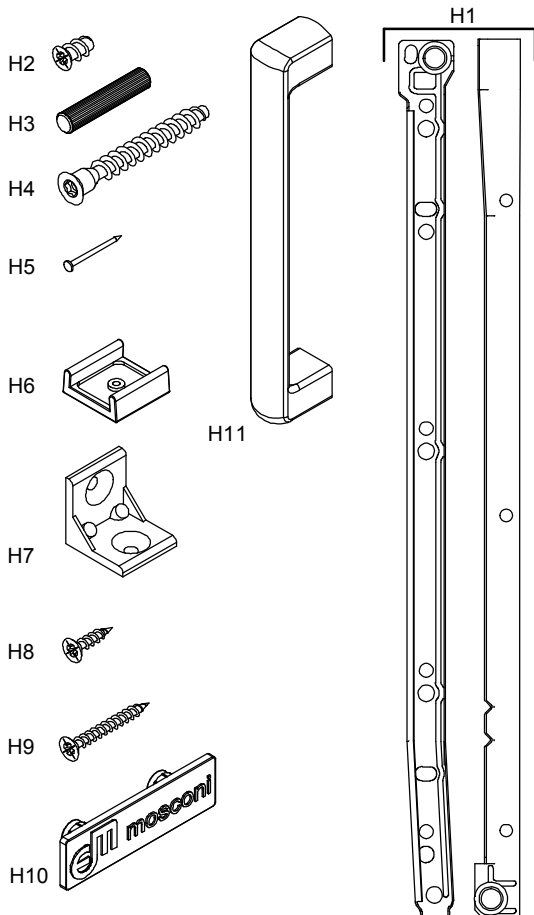
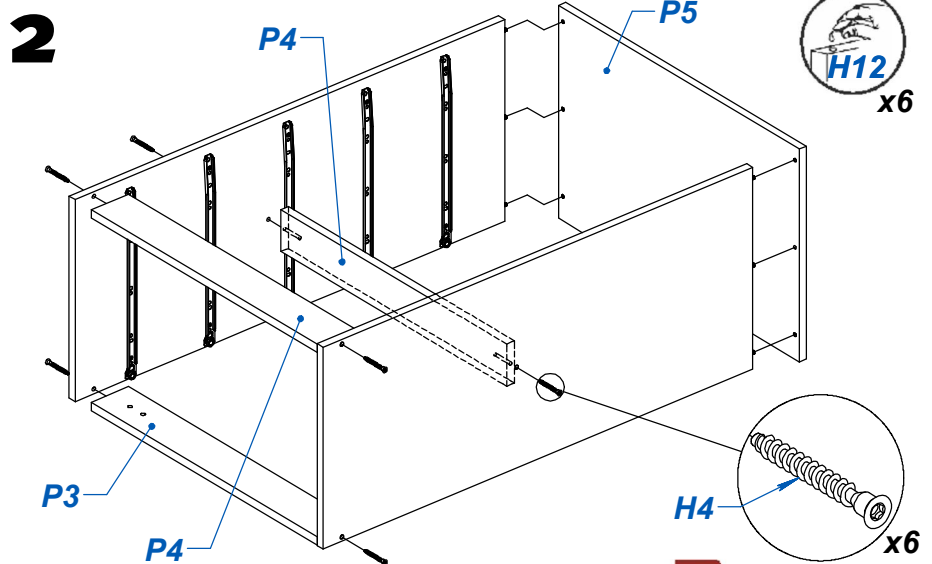
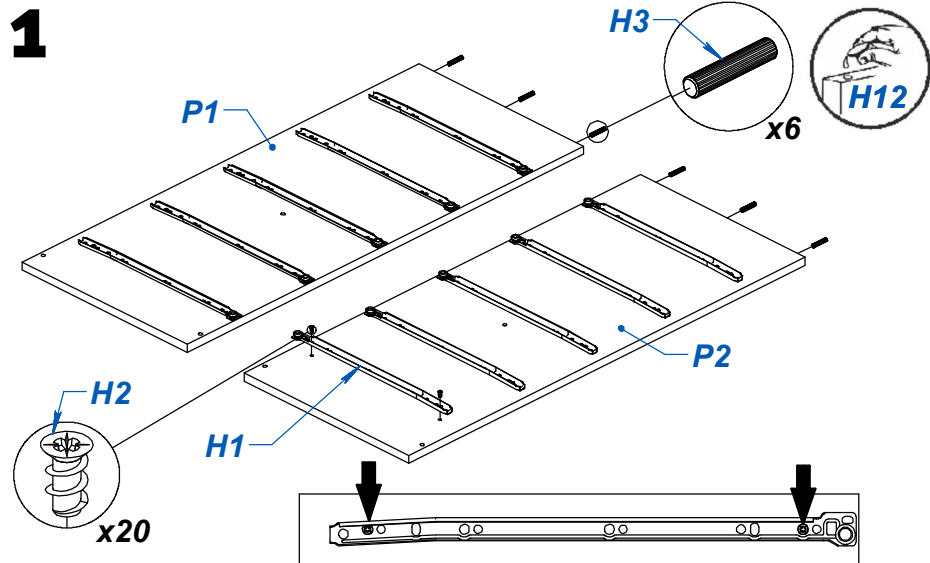
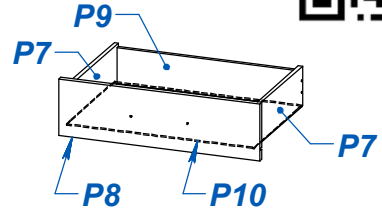


24 HS
NO SOMETER PIEZAS ENCOLADAS A ESFUERZOS HASTA QUE ESTA SEQUE.

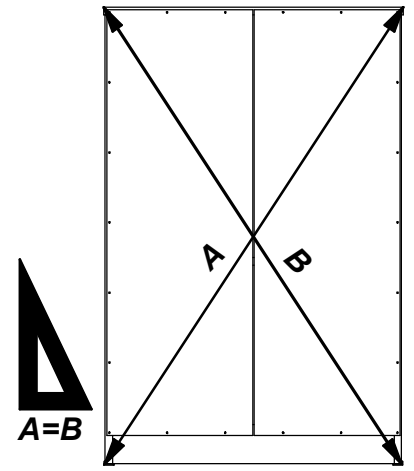
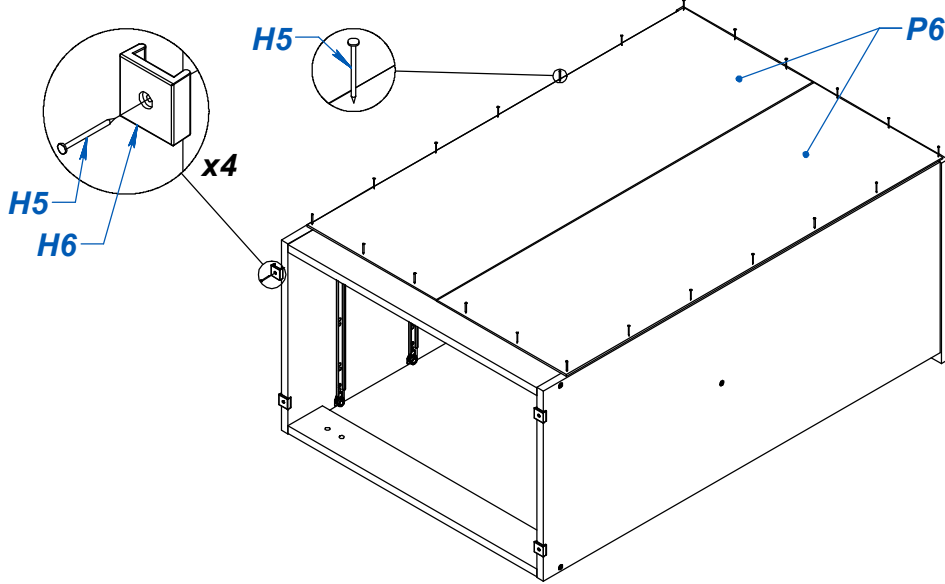
VIDEO DE ARMADO



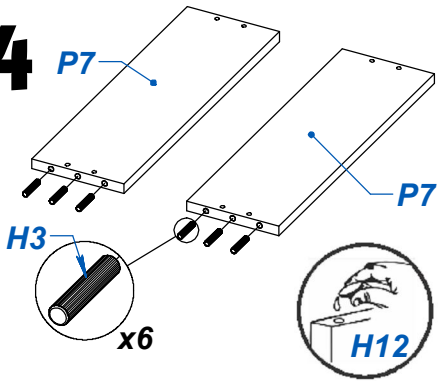
NOTA: "ZOCALO TRAS" (P4) al quedar oculto, no necesariamente respeta el color del mueble



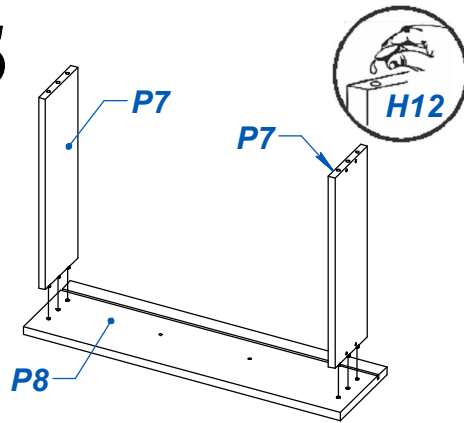
3



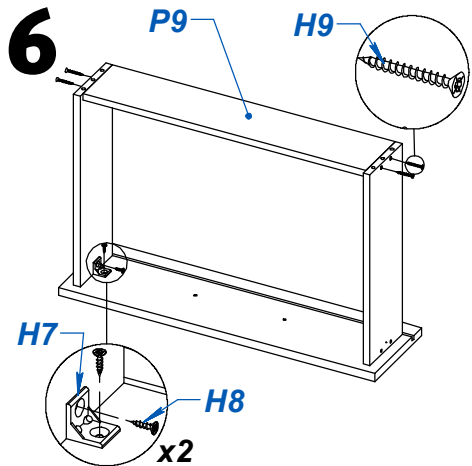
4



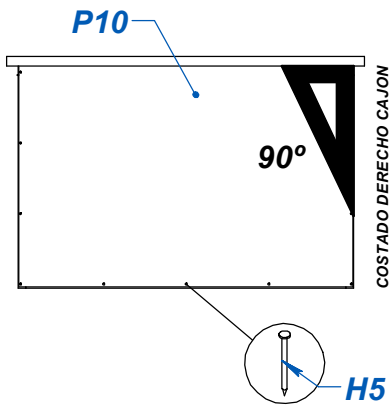
5



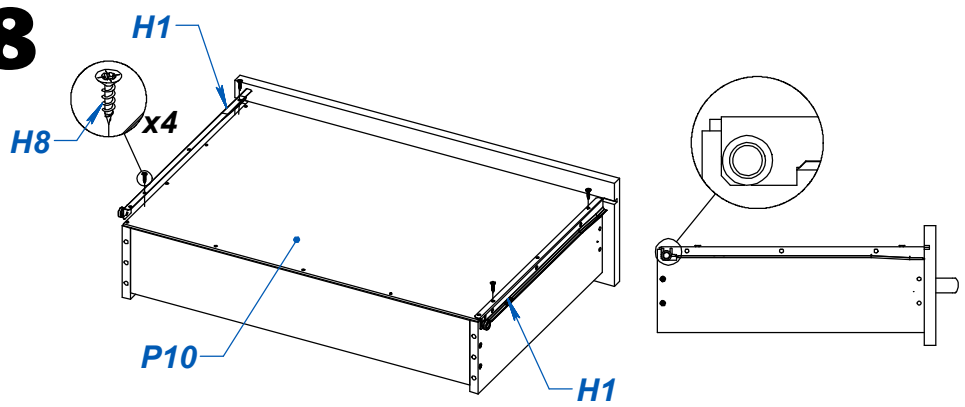
6



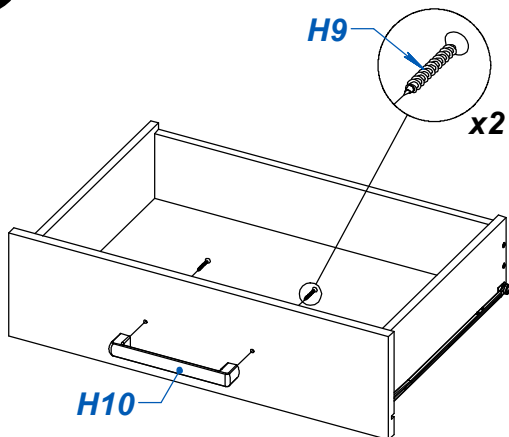
7



8



9



10

