

# CHIFONIER DAKAR ZERO



ITEM	DESCRIPCIÓN	CANT.
P1	COSTADO CHI - DER	1
P2	COSTADO CHI - IZQ	1
P3	ZOCALO CHI - DEL	1
P4	ZOCALO CHI/COM - TRAS	2
P5	TECHO CHI	1
P6	FONDO CHI	2
P7	FRENTE CAJON	4
P8	LATERAL CAJON EX - DK	8
P9	CONTRAFRENTE CAJON	4
P10	FONDO CAJON	4

ITEM	DESCRIPCIÓN	CANT.
H1	CORREDERA Z LIGHT P/ CAJON 35 CM	4
H2	TORNILLO VARIANTA 6 x 10	16
H3	TARUGO Ø6 x 30	30
H4	TORNILLO 6.30 x 50 CABEZA ALLEN	6
H5	BASE PLASTICA "U" P/ PLACA 15MM	4
H6	CLAVO 8 X 20	70
H7	ESCUADRA PLASTICA	8
H8	TORNILLO 3.5 x 15	32
H9	TORNILLO 3.5 x 30	16
H10	TIRADOR 32 + TORNILLOS	4
H11	MARCA EMPRESARIAL PLASTICA	1
H12	LLAVE ALLEN 4MM	1
H13	SACHET DE COLA 10 grs	4

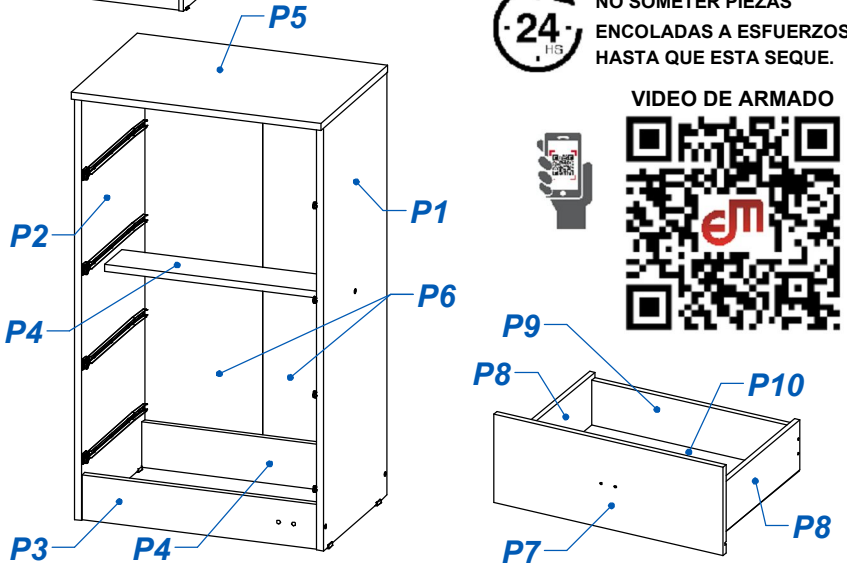
Las piezas llevan impreso el N° de LOTE el cual le será requerido al momento de realizar alguna consulta o reclamo a nuestro servicio.

BORRAR CON ALCOHOL

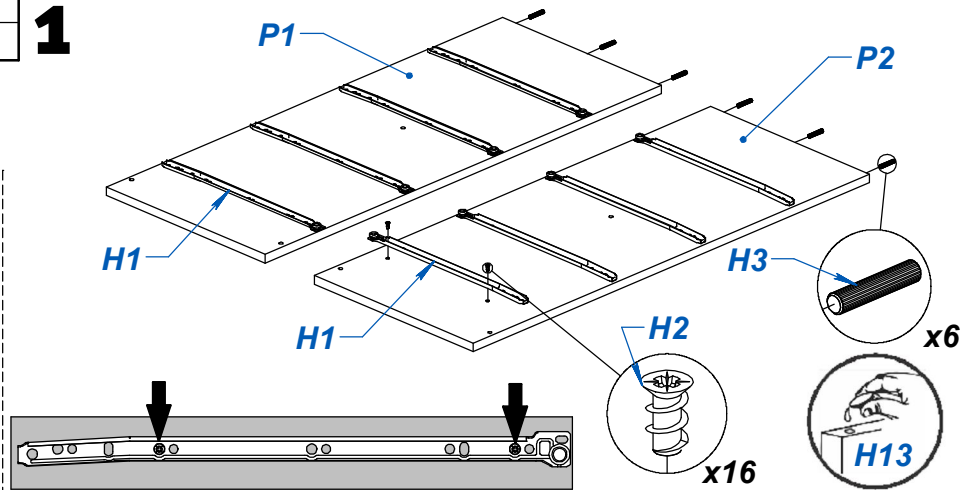


NO SOMETER PIEZAS ENCOLADAS A ESFUERZOS HASTA QUE ESTA SEQUE.

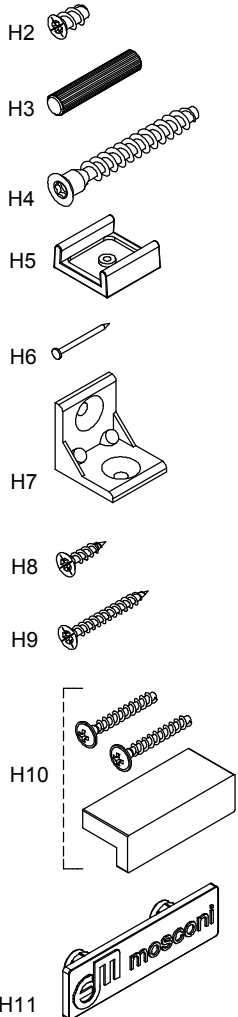
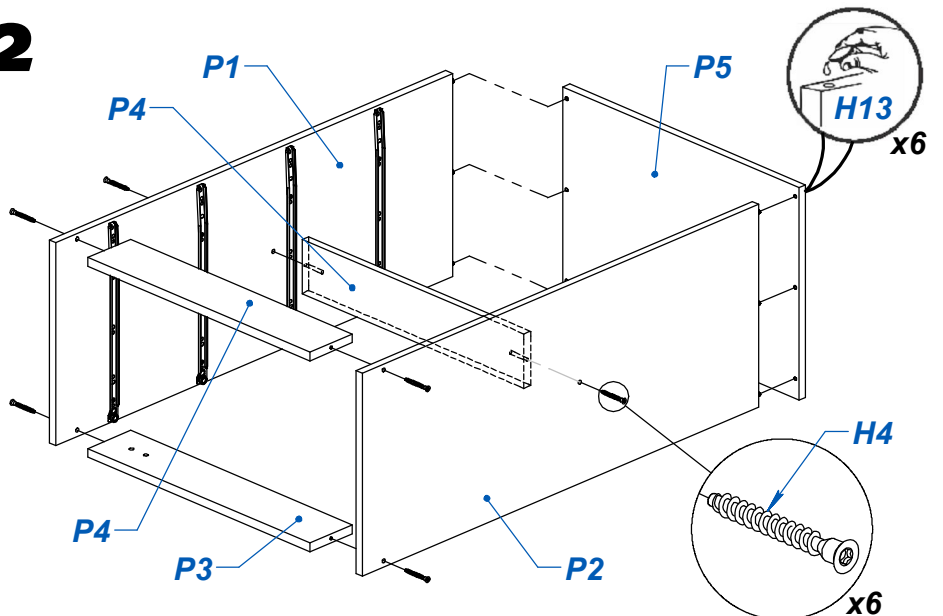
VIDEO DE ARMADO

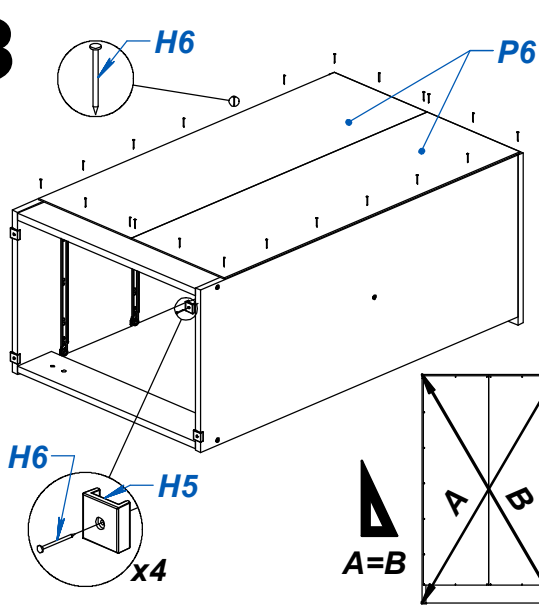
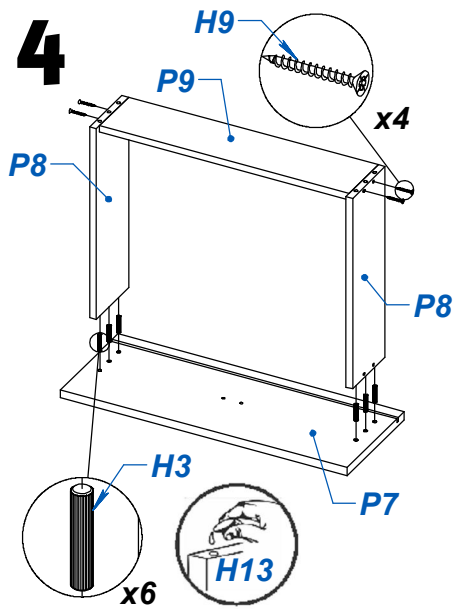
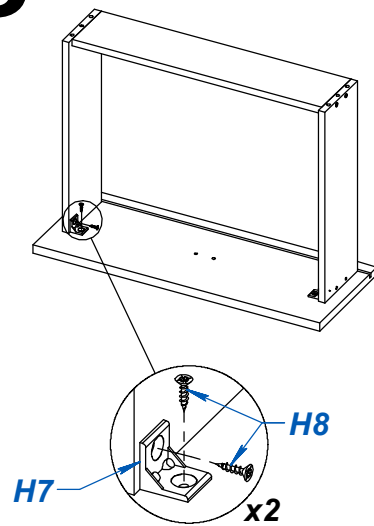
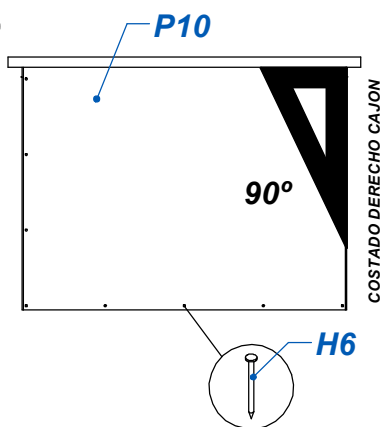
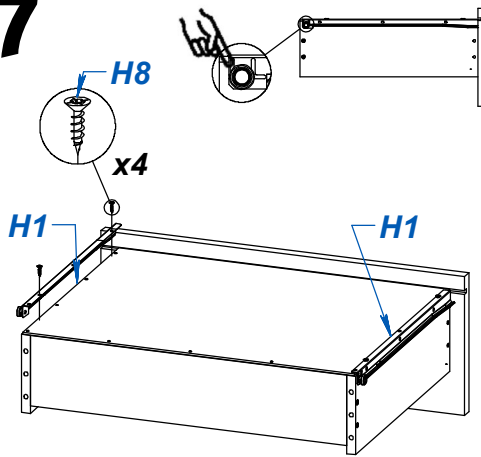
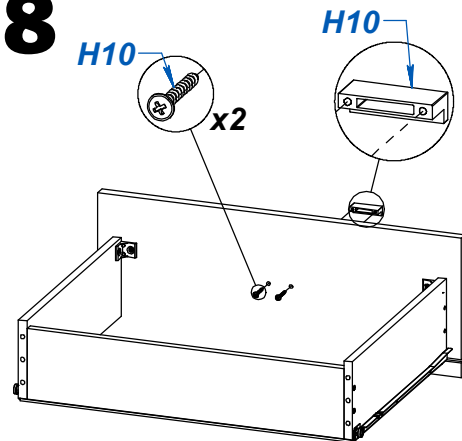


**1**



**2**



**3****4****5****6****7****8****9**