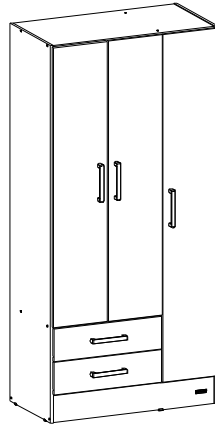


PLACARD 23 DAKAR



ITEM	DESCRIPCIÓN	CANT.
P1	FRENTE CAJON DK	2
P2	LATERAL DE CAJON EX - DK	4
P3	CONTRAFRENTE CAJON EX - DK	2
P4	FONDO CAJON EX - DK	2
P5	PARANTE EX -DK DER	1
P6	COSTADO EX - DK - IZQ	1
P7	BASE - ESTANTE	1
P8	TECHO PL 23	1
P9	ESTANTE CORTO	1
P10	BASE	1
P11	ZOCALO PL 23 - DELANTERO	1
P12	ZOCALO PL 23 - TRASERO	1
P13	COSTADO DER	1
P14	FONDO SIMPLE	3
P15	PUERTA CORTA DK	2
P16	PUERTA LARGA DK	1
P17	ESTANTE SUELTO CORTO	1

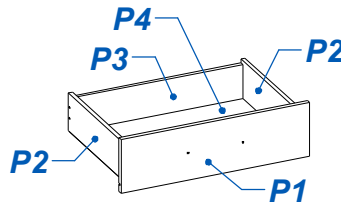
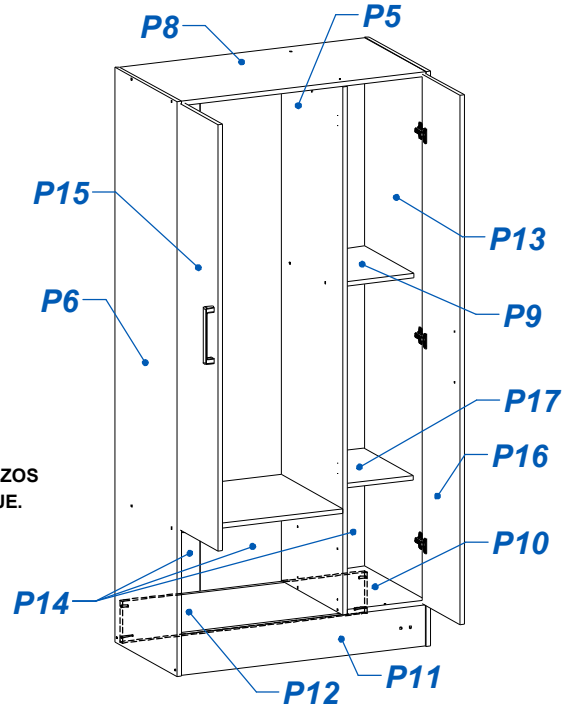
ITEM	DESCRIPCIÓN	CANT.
H1	TARUGO Ø6 x 30	16
H2	TORNILLO 3.5 x 30	20
H3	ESCUADRA PLASTICA	4
H4	TORNILLO 3.5 x 15	46
H5	CLAVO 8 X 20	80
H6	CORREDERA Z LIGHT P/ CAJON 35 CM	2
H7	MANIJA BENETHON 160mm	5
H8	TORNILLO VARIANTA 6 x 10	8
H9	SOPORTE CAÑO LATERAL	2
H10	TORNILLO 6.30 x 50 CABEZA ALLEN	22
H11	BASE PLASTICA "U" P/ PLACA 15MM	6
H12	BISAGRA Ø26 CODO 9	7
H13	BARRAL PLASTICO 19 (535mm)	1
H14	SOPORTE ESTANTE METALICO 5MM	4
H15	MARCA EMPRESARIAL PLASTICA	1
H16	SACHET DE COLA 6 grs	3
H17	LLAVE ALLEN 4MM	1



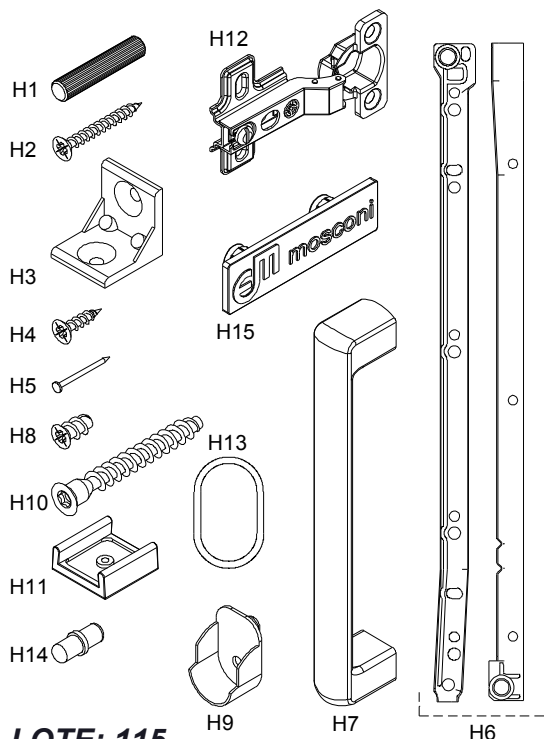
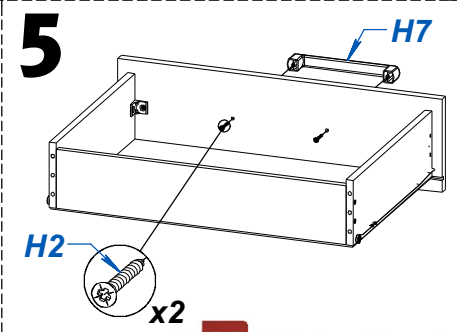
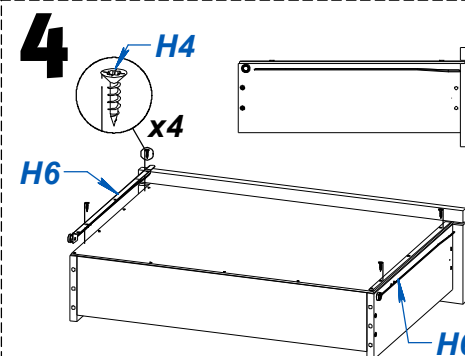
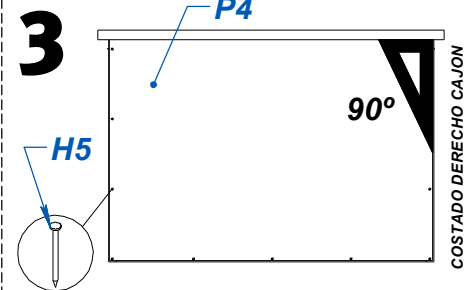
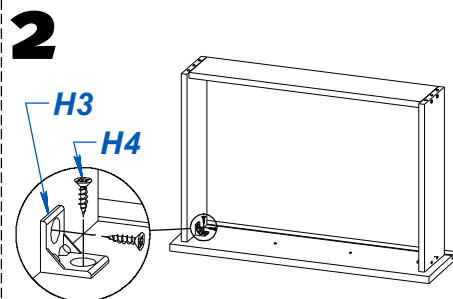
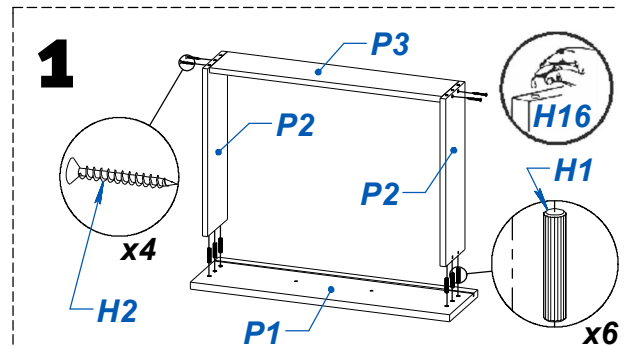
VIDEO DE ARMADO



NO SOMETER PIEZAS ENCOLADAS A ESFUERZOS HASTA QUE ESTA SEQUE.



NOTA: "ZOCALO TRASERO" podría no ser del mismo color del mueble



LOTE: 115

Página 1

